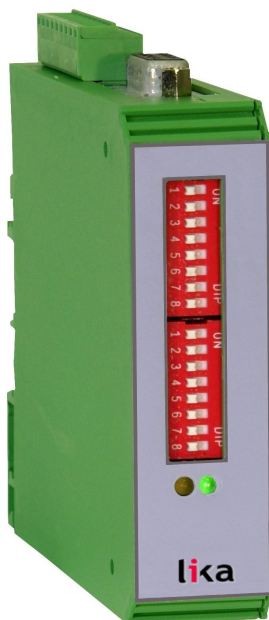


## Manuale d'uso

### IF20

#### Descrizione

IF20 è un convertitore di livello, separatore di potenziale e decoder di segnali di direzione per encoder incrementali. E' progettato per configurare segnali A, B, 0 e /A, /B, /0 sia in ingresso che in uscita nei formati RS-422 o TTL o ancora HTL (10-30V). Inoltre permette la separazione del potenziale tra ingresso e uscita e la conversione di un segnale di direzione in quadratura A/B in una uscita statica di direzione e viceversa.



#### Elenco sezioni

- 1 - Norme di sicurezza
- 2 - Identificazione
- 3 - Istruzioni di montaggio
- 4 - Connessioni elettriche
- 5 - Informazioni generali
- 6 - Impostazione degli switch

## 1 Norme di sicurezza



### 1.1 Sicurezza

- Durante l'installazione e l'utilizzo del dispositivo osservare le norme di prevenzione e sicurezza sul lavoro previste nel proprio paese;
- l'installazione e le operazioni di manutenzione devono essere eseguite da personale qualificato, in assenza di tensione e parti meccaniche in movimento;
- utilizzare il dispositivo esclusivamente per la funzione per cui è stato costruito: ogni altro utilizzo potrebbe risultare pericoloso per l'utilizzatore;
- alte correnti, tensioni e parti meccaniche in movimento possono causare lesioni serie o fatali;
- non utilizzare in ambienti esplosivi o infiammabili;
- il mancato rispetto delle norme di sicurezza o delle avvertenze specificate in questo manuale è considerato una violazione delle norme di sicurezza standard previste dal costruttore o richieste dall'uso per cui lo strumento è destinato;
- Lika Electronic s.r.l. non si assume alcuna responsabilità per eventuali danni o lesioni derivanti dall'inosservanza delle norme di sicurezza da parte dell'utilizzatore.



### 1.2 Avvertenze elettriche

- Effettuare le connessioni elettriche esclusivamente in assenza di tensione;
- rispettare le istruzioni relative alle connessioni riportate nella sezione "4 - Connessioni elettriche";
- in conformità alla normativa 2004/108/CE sulla compatibilità elettromagnetica rispettare le seguenti precauzioni:
  - prima di maneggiare e installare il dispositivo, eliminare la presenza di carica elettrostatica dal proprio corpo e dagli utensili che verranno in contatto con il dispositivo;
  - alimentare il dispositivo con tensione stabilizzata e priva di disturbi, se necessario, installare appositi filtri EMC all'ingresso dell'alimentazione;
  - utilizzare sempre cavi schermati e possibilmente "twistati";
  - non usare cavi più lunghi del necessario;
  - evitare di far passare il cavo dei segnali del dispositivo vicino a cavi di potenza;
  - installare il dispositivo il più lontano possibile da eventuali fonti di interferenza o schermarlo in maniera efficace;
  - minimizzare i disturbi collegando l'unità a un buon punto di terra (GND). Assicurarsi che il punto di terra sia privo di disturbi. Il collegamento a terra può essere effettuato sul lato dispositivo e/o sul lato utilizzatore; è compito dell'utilizzatore valutare la soluzione migliore da adottare per minimizzare i disturbi.





### 1.3 Avvertenze meccaniche

- Montare il dispositivo rispettando rigorosamente le istruzioni riportate nella sezione "3 - Istruzioni di montaggio";
- non disassemblare il dispositivo;
- non eseguire lavorazioni meccaniche sul dispositivo;
- dispositivo elettronico delicato: maneggiare con cura; evitare urti o forti sollecitazioni sia all'albero che al corpo del dispositivo;
- utilizzare il dispositivo in accordo con le caratteristiche ambientali previste dal costruttore.

## 2 Identificazione

Il dispositivo è identificato mediante un **codice di ordinazione** e un **numero di serie** stampati sull'etichetta applicata al dispositivo stesso; i dati sono ripetuti anche nei documenti di trasporto che lo accompagnano. Citare sempre il codice di ordinazione e il numero di serie quando si contatta Lika Electronic s.r.l. per l'acquisto di un ricambio o nella necessità di assistenza tecnica. Per ogni informazione sulle caratteristiche tecniche del dispositivo fare riferimento al catalogo del prodotto.

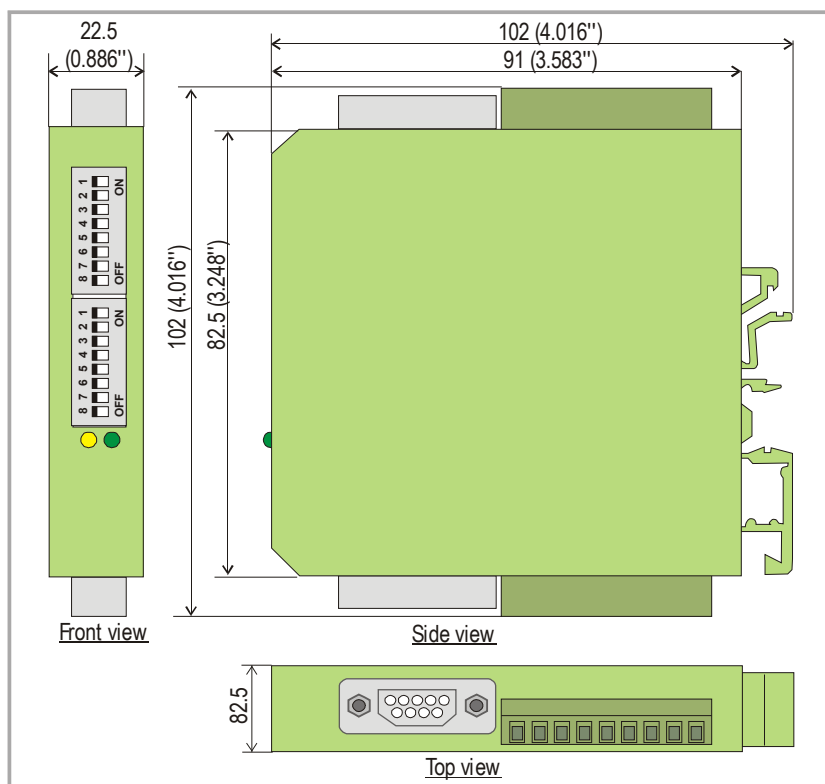
## 3 Istruzioni di montaggio



### ATTENZIONE

Effettuare il montaggio meccanico esclusivamente in assenza di tensione.

Il convertitore di livello IF20 deve essere installato e protetto all'interno di un quadro elettrico. Dispone di sistema di fissaggio secondo le norme DIN e può perciò essere agevolmente montato su guide DIN mediante le clip predisposte nella parte posteriore che non richiedono ulteriori supporti.

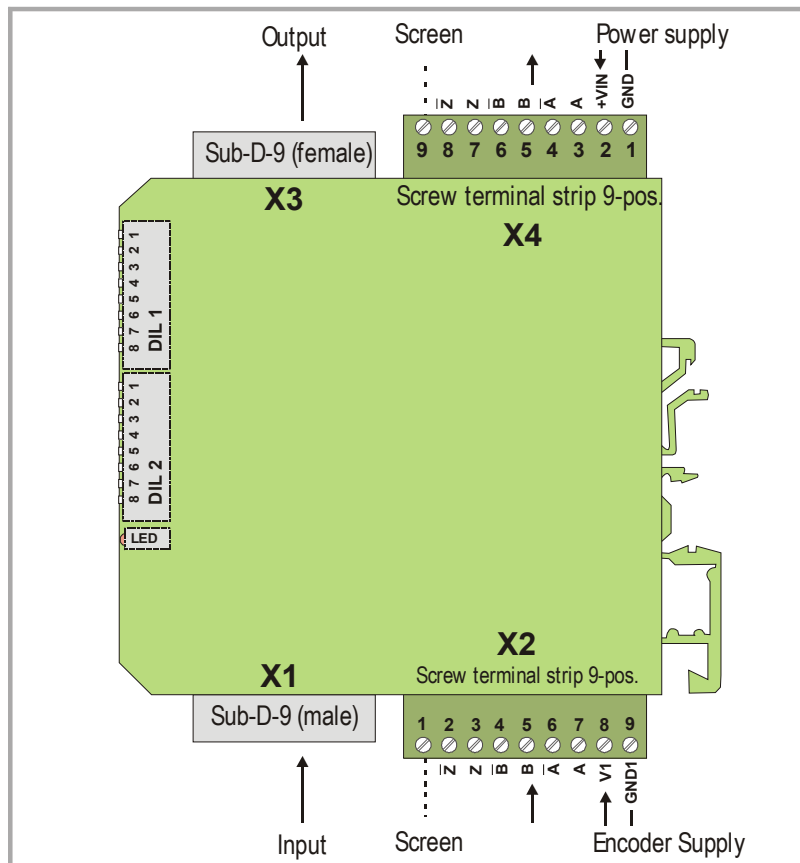


## 4 Connessioni elettriche



### ATTENZIONE

Effettuare le connessioni elettriche esclusivamente in assenza di tensione.



### 4.1 Alimentazione

Il dispositivo richiede un'alimentazione DC esterna compresa tra 5 e 30V DC. La tensione di alimentazione applicata determina allo stesso tempo il livello degli impulsi d'uscita (abbassamento di tensione di circa 1.5V, vale a dire livello di uscita di 22.5V con alimentazione di 24V).

La tensione di alimentazione può essere applicata ai morsetti a vite marcati "GND" e "+VIN" della morsettiera X4 o ai pin 5 (GND) e 4 (+VIN) del connettore di uscita Sub-D-9 femmina denominato X3.

### 4.2 Alimentazione encoder

Sul connettore d'ingresso X1 (connettore Sub-D-9) sono disponibili i pin 4 (+) e 5 (-) per l'alimentazione dell'encoder, a condizione che sia applicata una tensione di alimentazione corrispondente ai morsetti a vite V1 e GND1 della morsettiera X2. Il dispositivo non genera autonomamente la tensione di alimentazione per l'encoder.

## 4.3 Funzione dei LED

Il LED verde sul pannello frontale si accende non appena il dispositivo viene alimentato (power on).

Il LED giallo indica direttamente gli impulsi all'ingresso A.

## 5 Informazioni generali

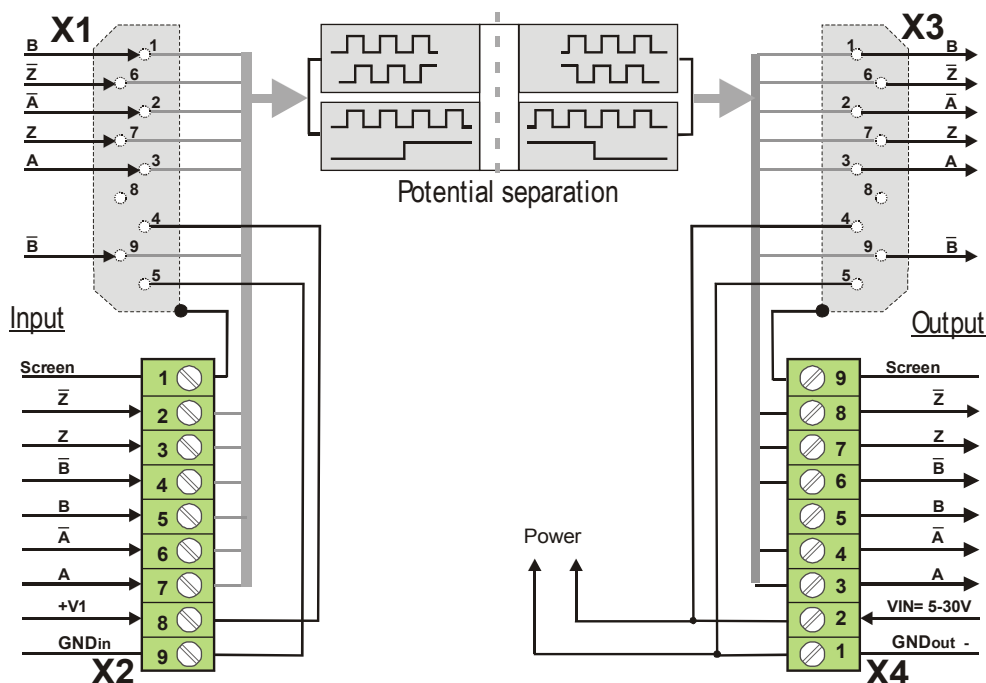
Questo convertitore di livello universale accetta in ingresso segnali da encoder a canale singolo o in quadratura, in formato RS-422 o compatibili TTL o HTL (10-30V). Qualora il segnale fornisca un'informazione di direzione, la direzione può essere definita tramite uno sfasamento di 90° di A/B o tramite un segnale di direzione statico.

Indipendentemente dal formato del segnale d'ingresso e dalla sua modalità di codifica dell'informazione della direzione, sono disponibili in uscita segnali A, /A, B, /B e 0, /0, mentre l'informazione della direzione è impostabile nel formato in quadratura A/B o come segnale statico. L'uscita utilizza stadi push-pull e il suo livello è di circa 1.5V inferiore rispetto alla tensione di alimentazione del dispositivo (+5 +30V DC).

Gli ingressi e le uscite sono isolati tramite accoppiatori induttivi ad alta velocità e sono collegabili, a scelta, attraverso i connettori Sub-D o i morsetti a vite in parallelo.

Il convertitore IF20 è alloggiato in un contenitore compatto in materiale plastico di ingombro ridotto, predisposto per il montaggio su guide a norma DIN con clip.

Il seguente schema funzionale mostra tutte le connessioni elettriche:



### NOTA

Anche nel modo differenziale può essere vantaggioso collegare sul lato ingresso il potenziale di riferimento a GNDin (morsetto 9 di X2 o pin 5 di X1). In alcuni casi tale procedura consente di migliorare la qualità dei segnali. L'isolamento elettrico tra ingresso e uscita è comunque mantenuto.

## 6 Impostazione degli switch

Gli switch DIL posti sul frontalino richiedono alcune semplici impostazioni in funzione dei livelli di segnale e della modalità di codifica dell'informazione della direzione degli ingressi e delle uscite.

### 6.1 Caratteristiche degli ingressi

Per impostare le caratteristiche degli ingressi si utilizzano **le posizioni 6, 7 e 8 dello switch DIL2**.

0=OFF 1=ON								DIL2
8	7	6	5	4	3	2	1	
1 (0)	1 (B)	1 (A)						<p><b>Ingresso single-ended (assoluto):</b> sono collegati solo i segnali A, B e 0; gli ingressi invertiti (complementari) /A, /B, /0 rimangono scollegati.</p> <p><u>Livello d'ingresso consentito: HTL, 10 - 30 V</u> *) (solo PNP, deve commutare sul +)</p>
0 (0)	0 (B)	0 (A)						<p><b>Ingresso differenziale (RS-422):</b> per ogni segnale deve essere collegato anche il corrispondente segnale invertito (ingressi complementari: A, /A, B, /B, 0, /0).</p> <p><u>Livello d'ingresso consentito dei segnali differenziali: 3 - 30V</u></p>



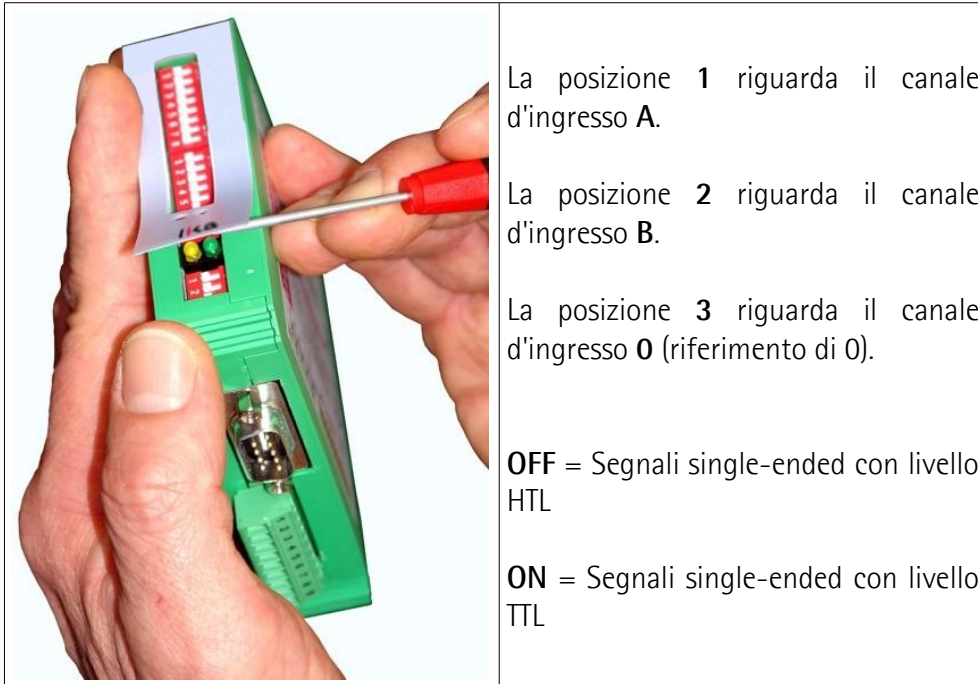
#### NOTA

1. L'impostazione del formato d'ingresso avviene separatamente per ciascun canale dell'encoder, conformemente alle indicazioni di cui sopra (A), (B), (0).
2. Con impostazione RS-422, l'ingresso corrispondente accetta segnali in formato RS-422 o con livelli TTL 5V e HTL 10 - 30V. Tuttavia è richiesto un minimo differenziale di tensione di 1V.
3. I segnali single-ended in applicazioni standard richiedono sempre il livello HTL (10 - 30V) \*)

\*) Qualora, in via eccezionale, fosse necessario elaborare segnali single-ended a livello TTL (cioè segnali TTL senza canali complementari), uno switch DIL speciale installato sotto la maschera del pannello frontale permette la relativa impostazione.

Per accedere a questo switch, sollevare leggermente la maschera nella parte inferiore del pannello frontale come illustrato nella pagina successiva.





**In applicazioni standard non modificare le impostazioni dello switch DIL occultato sotto la maschera del pannello frontale!**



### ATTENZIONE

I segnali single-ended a livello TTL sono più facilmente sensibili alle interferenze elettromagnetiche (EMC) e sono perciò utilizzabili solo con riserva per trasmissione di segnali in ambienti industriali inquinati da disturbi elettromagnetici.



### NOTA

Per default tutte le posizioni sono impostate a OFF, vale a dire per tutti i segnali single-ended è settato il livello HTL.

## 6.2 Livello di uscita

Il livello di uscita dipende direttamente dal livello della tensione di alimentazione applicata a VIN. Tuttavia, per ottimizzare la definizione dei fronti e la protezione dal corto-circuito, si devono impostare le posizioni da 1 a 6 dello switch DIL1 in funzione della tensione di alimentazione utilizzata.

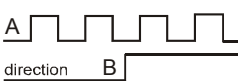
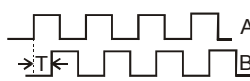

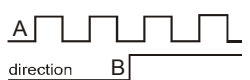
I segnali invertiti sono sempre disponibili in uscita, anche quando questi non siano forniti in ingresso.

0=OFF 1=ON								DIL1	
8	7	6	5	4	3	2	1	Uscita	
		0	0	0	0	0	0	HTL	(VIN > 8 V)
		1	1	1	1	1	1	TTL / RS-422	(VIN < 8V)

## 6.3 Definizione della direzione di rotazione

Il dispositivo è in grado di elaborare sia le informazioni di direzione nel formato in quadratura (A/B, 2x90°) sia i segnali di direzione statici. Inoltre può convertire l'informazione di direzione da un formato all'altro.

Per la definizione del formato di direzione in ingresso e in uscita si utilizzano le posizioni 3, 4 e 5 dello switch DIL2.

0=OFF 1=ON								DIL2	
8	7	6	5	4	3	2	1		
			0	0	1			 <p>Ingresso: segnale di direzione statico</p>	 <p>Uscita: segnale di direzione in quadratura (2x90°)</p>
			0	1	0			 <p>Ingresso: segnale di direzione in quadratura (2x90°)</p>	 <p>Uscita: segnale di direzione statico</p>
			1	0	0			Formato uscita = formato ingresso	

## 6.4 Segnale di sfasamento A / B

Le seguenti impostazioni attengono esclusivamente a segnali di ingresso a canale singolo (solo segnale d'ingresso A o segnale A con segnale B che funge da indicatore statico di direzione), quando debbano essere convertiti in uscita in segnali di quadratura A/B.

In tal caso il dispositivo genera un offset di fase "T" costante nel tempo. Tale offset può naturalmente corrispondere a 90° solo a una frequenza specifica; ciò non comporta comunque effetti negativi per la maggior parte dei dispositivi installati a valle attualmente disponibili sul mercato.

L'offset temporale deve essere selezionato in base alle frequenze massime indicate nella tabella di setup.

All'attivazione di più posizioni dello switch corrisponde la somma dei singoli tempi di sfasamento.

0=OFF 1=ON								DIL1	
8	7	6	5	4	3	2	1		
	1							T = +22us (12 kHz)	Tempo offset A/B
1								T = +5us (50 kHz)	

0=OFF 1=ON								DIL2	
8	7	6	5	4	3	2	1		
							1	T = +2.5us (100 kHz)	Tempo offset A/B
						1		T = +1us (250 kHz)	



Versione documento	Descrizione
1.0	Prima pubblicazione



**Lika Electronic**

Via S. Lorenzo, 25 - 36010 Carrè (VI) - Italy

Tel. +39 0445 806600

Fax +39 0445 806699

Italy: eMail [info@lika.it](mailto:info@lika.it) - [www.lika.it](http://www.lika.it)

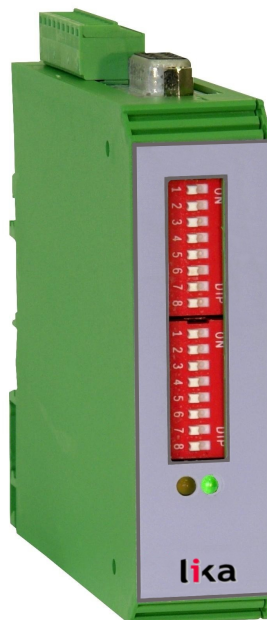
World: eMail [info@lika.biz](mailto:info@lika.biz) - [www.lika.biz](http://www.lika.biz)

## User's manual

### IF20

#### Description

IF20 is a level converter, potential separator and direction signal decoder for incremental encoder signals. It is designed to adjust A, B, 0 and /A, /B, /0 both inputs and outputs to either RS-422 format or TTL level or HTL (10-30V) level. Furthermore it allows potential separation between input and output and conversion of a A/B quadrature direction signals to a static direction output and vice versa.



#### Table of contents

- 1 - Safety summary
- 2 - Identification
- 3 - Mounting instructions
- 4 - Electrical connections
- 5 - General information
- 6 - Setting the switches

## 1 Safety summary



### 1.1 Safety

- Always adhere to the professional safety and accident prevention regulations applicable to your country during device installation and operation;
- installation and maintenance operations have to be carried out by qualified personnel only, with power supply disconnected and stationary mechanical parts;
- device must be used only for the purpose appropriate to its design: use for purposes other than those for which it has been designed could result in serious personal and/or the environment damage;
- high current, voltage and moving mechanical parts can cause serious or fatal injury;
- warning ! Do not use in explosive or flammable areas;
- failure to comply with these precautions or with specific warnings elsewhere in this manual violates safety standards of design, manufacture, and intended use of the equipment;
- Lika Electronic s.r.l. assumes no liability for the customer's failure to comply with these requirements.



### 1.2 Electrical safety

- Turn OFF power supply before connecting the device;
- connect according to explanation in section "4 - Electrical connections";
- in compliance with 2004/108/EC norm on electromagnetic compatibility, following precautions must be taken:
  - before handling and installing the equipment, discharge electrical charge from your body and tools which may come in touch with the device;
  - power supply must be stabilized without noise; install EMC filters on device power supply if needed;
  - always use shielded cables (twisted pair cables whenever possible);
  - avoid cables runs longer than necessary;
  - avoid running the signal cable near high voltage power cables;
  - mount the device as far as possible from any capacitive or inductive noise source; shield the device from noise source if needed;
  - minimize noise by connecting the unit to ground (GND). Make sure that ground (GND) is not affected by noise. The connection point to ground can be situated both on the device side and on user's side. The best solution to minimize the interference must be carried out by the user.



### 1.3 Mechanical safety

- Install the device following strictly the information in the section "3 - Mounting instructions";
- do not disassemble the unit;
- do not tool the unit;
- delicate electronic equipment: handle with care; do not subject the device and the shaft to knocks or shocks;
- respect the environmental characteristics of the device.

## 2 Identification

Device can be identified through the **ordering code** and the **serial number** printed on the label applied to its body. Information is listed in the delivery document too. Please always quote the ordering code and the serial number when reaching Lika Electronic s.r.l. for purchasing spare parts or needing assistance. For any information on the technical characteristics of the product, refer to the [technical catalog](#).

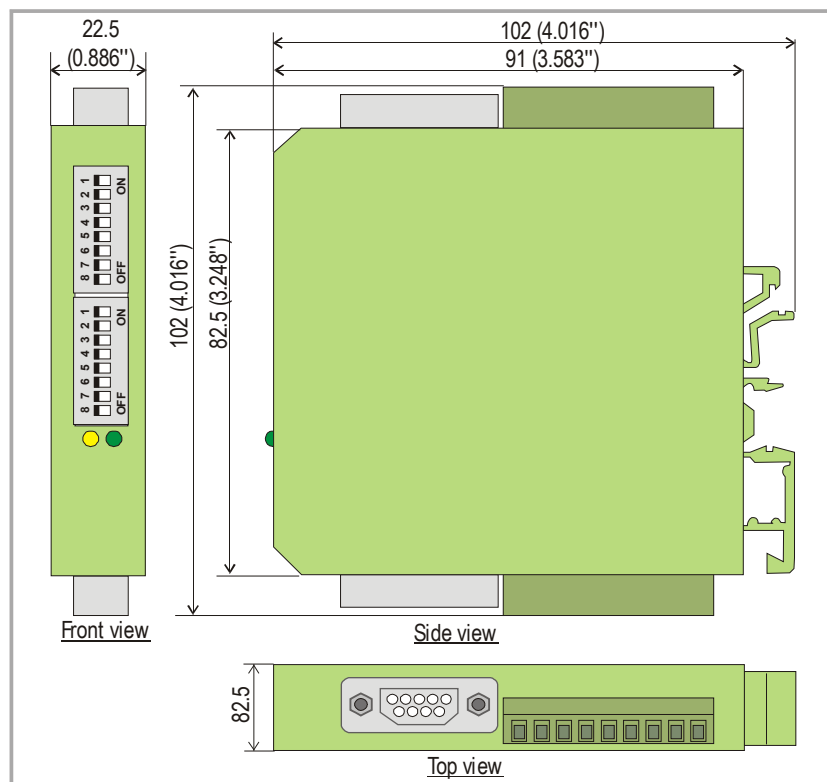
## 3 Mounting instructions



### WARNING

Mount the unit with power supply disconnected.

IF20 signal converter must be installed and protected inside the electric panel. It provides DIN rail mounting and can quickly snap onto a DIN rail with built-in DIN rail clips that require no additional brackets or supports.



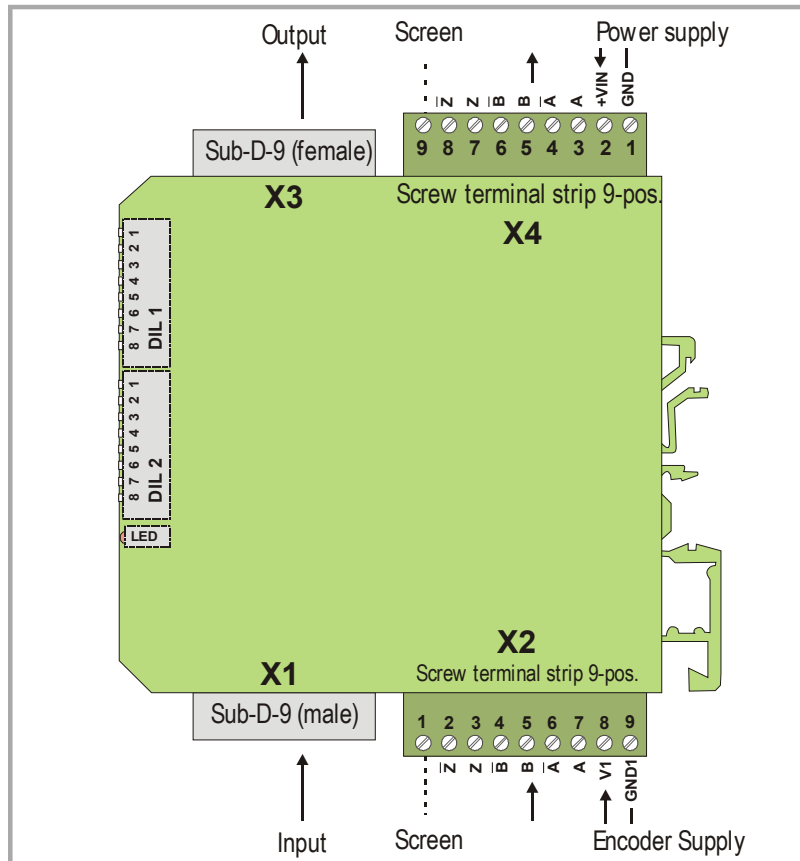


## 4 Electrical connections



### WARNING

Turn OFF the power supply before connecting the device.



### 4.1 Power supply

The unit requires DC power supply ranging between 5 and 30 volts.

The level of the supply voltage will determine at the same time the output swing (voltage drop approx. 1.5 volts, i.e. 24V power supply will result in a 22.5 V output swing).

The supply voltage can be applied either to the screw terminals marked "GND" and "+VIN" on terminal strip X4 or to the female Sub-D-9 output connector X3, using pin 5 (GND) and pin 4 (+VIN).

### 4.2 Encoder supply

On the input side, pin 4 (+) and pin 5 (-) of the Sub-D-connector X1 can be used for encoder supply, provided that a corresponding supply voltage is applied to the parallel screw terminals V1 and GND1 of terminal strip X2. The unit itself does not provide any internal encoder supply.

## 4.3 Function of the LEDs

The green LED on the front side is meant to indicate the power supply is on.  
The yellow LED indicates directly the input impulses from input channel A.

## 5 General information

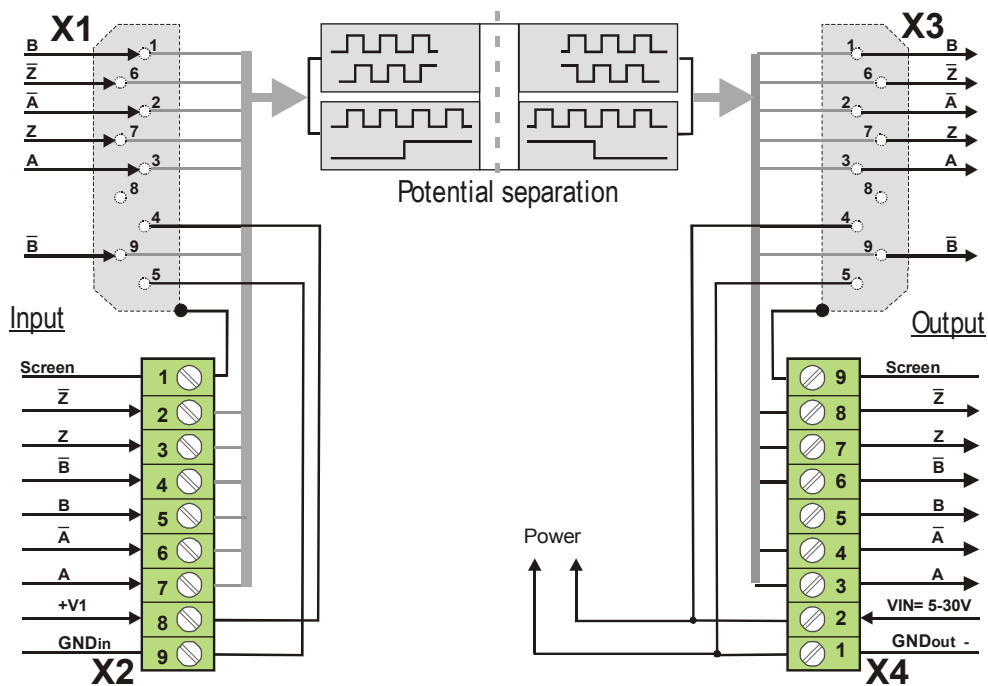
This universal level converter can accept on the input side single channel and quadrature encoder signals with either RS-422 format or TTL level or HTL (10-30V) level. If the signal provides direction information, the direction may be defined by either an A/B-90° phase displacement or by a static direction signal.

Independent of the input level and the mode of direction information, the output provides A, /A, B, /B and 0, /0 signals, and again the direction may be selected as quadrature A/B format or as a static direction signal. The outputs provide push-pull characteristics and the output level is about 1.5 volts lower than the power supply voltage (+5 to +30 volts DC).

Inputs and outputs are insulated by means of inductive high-speed couplers. All signals can be connected alternatively via Sub-D-connectors or by parallel screw terminal strips.

IF20 boasts a slim and space-saving plastic housing with DIN rail mounting with clips.

The subsequent block diagram explains all essential details:



### NOTE

Even with differential operation on the input side it may be advantageous to connect the signal common to GNDin (terminal 9 of X2 or pin 5 of X1). This may result in a better signal quality and will not affect at all the potential separation between input and output.

## 6 Setting the switches

The DIL switches in the front panel require a few settings depending on the signal levels and the mode of indicating the direction on inputs and outputs.

### 6.1 Input characteristics

You can set the desired input characteristics by means of **switch DIL2, positions 6, 7 and 8**.

0=OFF 1=ON								DIL2
8	7	6	5	4	3	2	1	
1 (0)	1 (B)	1 (A)						<b>Single-ended input:</b> only signals A, B and 0 are connected, the inverted inputs /A, /B, /0 remain unconnected. Acceptable input level: HTL, 10 - 30 V *) (PNP only, must switch to +)
0 (0)	0 (B)	0 (A)						<b>Differential input (RS-422):</b> with every signal, also the corresponding inverted signal must be connected (A, /A, B, /B, 0, /0). Acceptable input level of differential signals: 3 - 30 volts

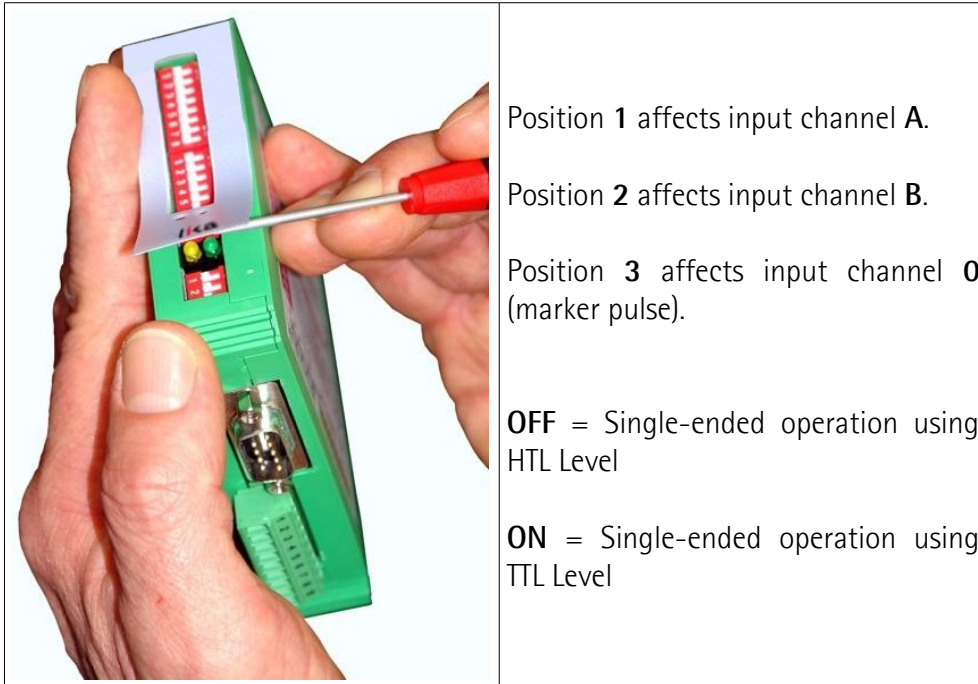


#### NOTE

1. Setting of the input format is achieved separately for each of the encoder channels, according to above indications (A), (B), (0).
2. With RS-422 setting, the corresponding input will accept RS-422 signals as well as differential TTL signals and also 10 - 30 V HTL levels. However, a minimum differential voltage of 1 volt is required.
3. Single-ended signals with standard applications need HTL level (10 - 30 volts) \*)

\*) If exceptionally single-ended TTL signals have to be processed (i.e. TTL signals with no inverted channels), a special DIL switch hidden behind the front plate provides corresponding setting facilities.

To access this switch, please slightly lift up the front plate on its bottom side as shown in the Figure in the next page.



With standard applications please never touch the DIL switch hidden under the front plate!



**WARNING**

Single-ended TTL levels are most subject to interference (EMC) and are only conditionally suitable for signal transmissions under industrial EMC environments.



**NOTE**

Ex factory all positions are set to OFF, i.e. HTL level is required for all single-ended operation.

## 6.2 Output level

The output level depends directly on the power supply level applied to VIN. However, for best edge steepness and short-circuit-proof, switch DIL1, positions 1 to 6 must be set with regard to the level used.

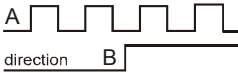
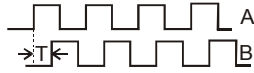
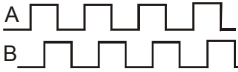
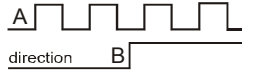
The output always provides the inverted signals, even when these are not available on the input side.

0=OFF 1=ON								DIL1	
8	7	6	5	4	3	2	1	Output	
		0	0	0	0	0	0	HTL	(VIN > 8 V)
		1	1	1	1	1	1	TTL / RS-422	(VIN < 8V)

## 6.3 Definition of the direction of rotation

The unit is designed to evaluate quadrature direction information (A/B, 2x90°) and static direction information as well. Furthermore it can convert the direction information from one format to the respective other format.

**Positions 3, 4 and 5 of switch DIL2** provide individual selection for input and output.

0=OFF 1=ON								DIL2	
8	7	6	5	4	3	2	1		
			0	0	1			 <b>Input: static direction</b>	 <b>Output: quadrature direction</b>
			0	1	0			 <b>Input: quadrature direction</b>	 <b>Output: static direction</b>
			1	0	0			<b>Output format = input format</b>	

## 6.4 Phase displacement A / B

These settings are only relevant with single channel input signals (input A alone or A with B as a static direction information), when this information needs to be converted into a quadrature A/B format at the output.

In this case the unit will generate a time-constant phase displacement "T". This displacement can of course correspond to 90° at a specific frequency only, which however will not be a disadvantage with most of the target units available on the market.

Please select the time of A/B displacement according to the maximum frequency indications given in the setting table.

Displacement times will add up when several positions are switched on at the same time.

0=OFF 1=ON								DIL1	
8	7	6	5	4	3	2	1		
	1							T = +22us (12 kHz)	Time displacement A/B
1								T = +5us (50 kHz)	

0=OFF 1=ON								DIL2	
8	7	6	5	4	3	2	1		
							1	T = +2.5us (100 kHz)	Time displacement A/B
						1		T = +1us (250 kHz)	





Document release	Description
1.0	1st issue



**Lika Electronic**

Via S. Lorenzo, 25 - 36010 Carrè (VI) - Italy

Tel. +39 0445 806600

Fax +39 0445 806699

Italy: eMail [info@lika.it](mailto:info@lika.it) - [www.lika.it](http://www.lika.it)

World: eMail [info@lika.biz](mailto:info@lika.biz) - [www.lika.biz](http://www.lika.biz)